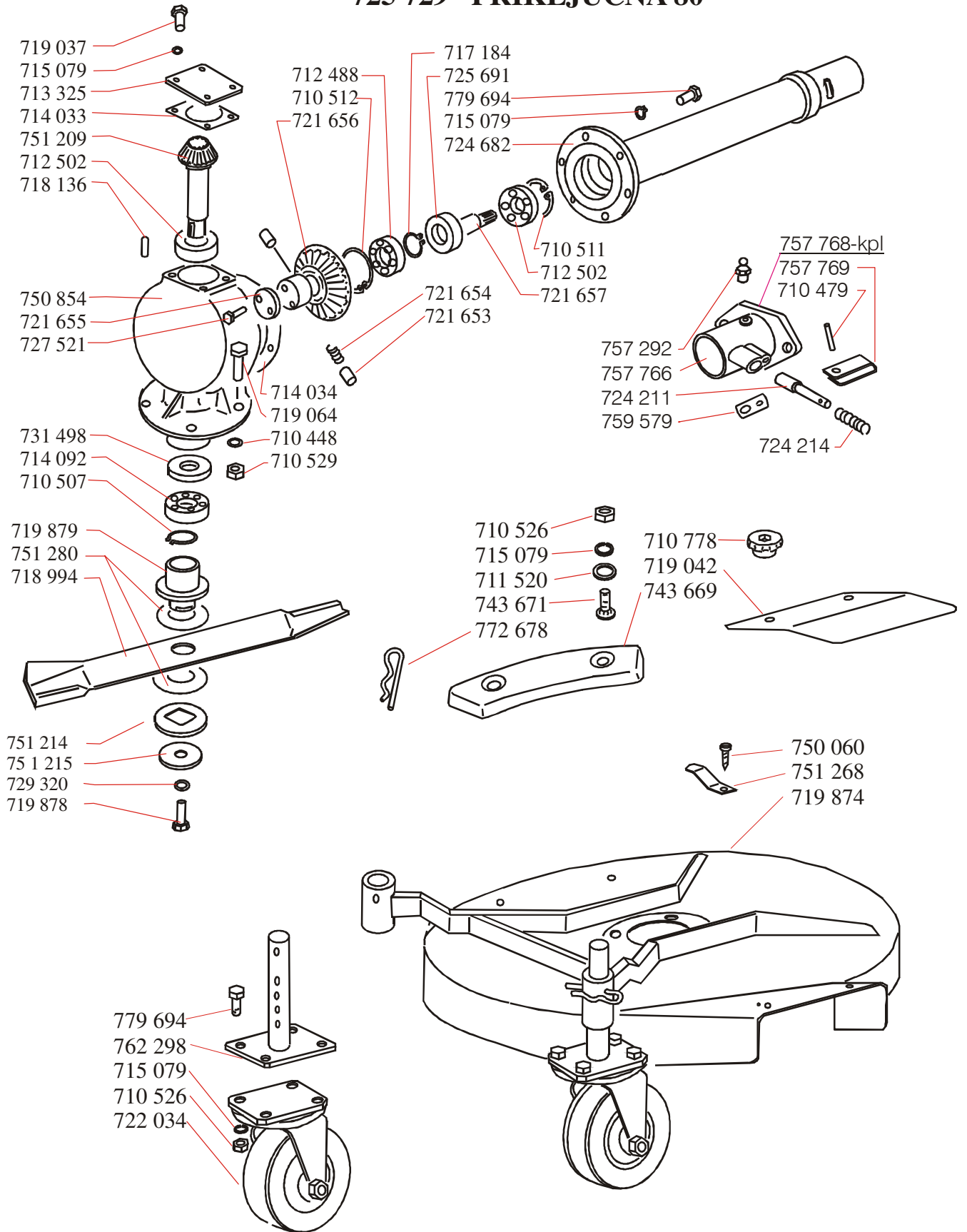


725 729 PRIKLJUCNA 80



725729 KOSILNICA ROT.PR.80-H.P.KOSOR

710 479 ZATIČ 4X20	1	721 654 VZMET	1
710 448 PODLOŽKA A 10	4	721 655 OBROČ	1
710 507 VSKOČNIK ZUN. 25	1	721 656 ZOBNIK STOŽČASTI	1
710 511 VSKOČNIK NOT. 52	1	721 657 GRED POGONSKA IZV. 3	1
710 512 VSKOČNIK NOT. 62	1	722 034 KOLO FI-145mm	2
710 526 MATICA M 8	10	724 211 ČEP CENTRIRNI	1
710 529 MATICA M 10	4	724 214 VZMET	1
710 778 MATICA M 8 ROČNA	2	757 768 PRIKLOP HITRI KPL.	1
711 520 PODLOŽKA A 8	10	757 766 PUŠA LITA H.P.	1
759 579 PLOŠČICA VAROVALNA	1	757 769 VZVOD DVIŽNI	1
712 488 LEŽAJ 6007	1	724 682 CEV PRIKLJUČNA 3 HP	1
712 502 LEŽAJ 6205	1	725 691 TESNILO OLJNO	1
713 325 POKROV	1	727 521 VIJAK M 6X 15	2
714 033 TESNILO 68X72X0,25	1	729 320 PODLOŽKA B 12	1
714 034 TESNILO 140X110X0,25	2	731 498 LEŽAJ 6205	2
714 092 TESNILO OLJNO 25X 47X10	1	743 669 UTEŽ	1
714 184 VSKOČNIK ZUN. 35	1	743 671 VIJAK M 8X 30	2
715 079 PODLOŽKA B 8	18	750 854 OHIŠJE MULTIPLIKATORJA	1
718 136 MOZNIK B 8X7X25	1	751 027 PODLOŽKA 35X25X0,2	4
718 994 NOŽ 80 CM LEVO VRTEČ	1	751 209 GONILČEK	1
719 037 VIJAK M 8X 15	4	751 214 PLOŠČA PODLOŽNA	1
719 042 LOPUTA USMERJEVALNA	1	751 215 PODLOŽKA 60X13 X6 6	1
719 064 VIJAK M 10X 25	4	751 280 PLOŠČA TORNA	2
719 874 OHIŠJE 80 CM KOSOR	1	757 292 MAZALKA M6	1
719 878 VIJAK M 12X1,25X60	1	762 298 DRZALO KOLESA	2
719 879 PESTO PODALJŠANO	1	772 678 ZATIČ ROČNI VZMETNI 4	2
721 653 VALJČEK 10x14	2	779694 VIJAK M 8X 20	14